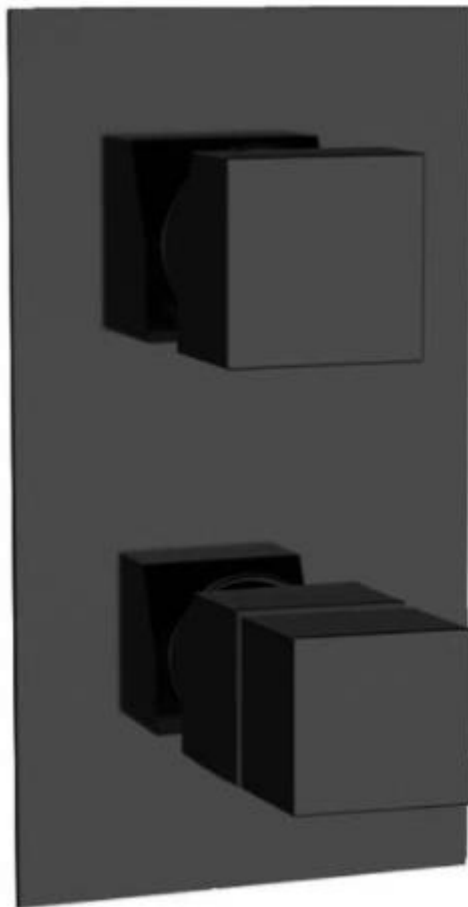




# Baterie podomítková termostatická

## 3 funkce

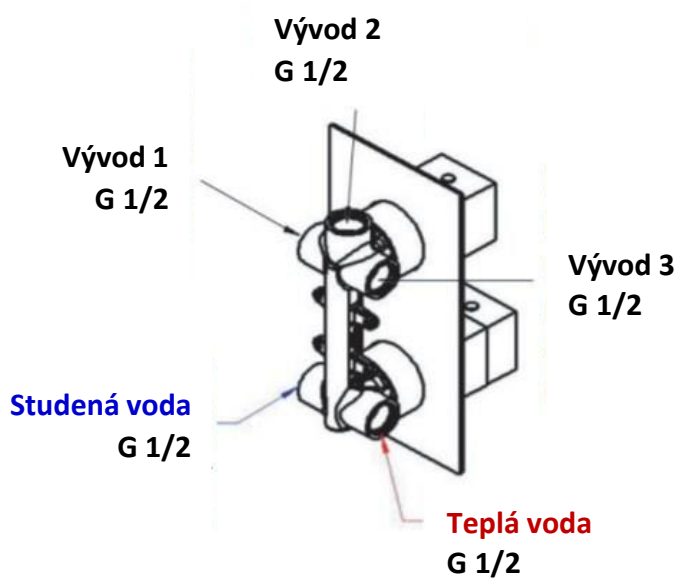
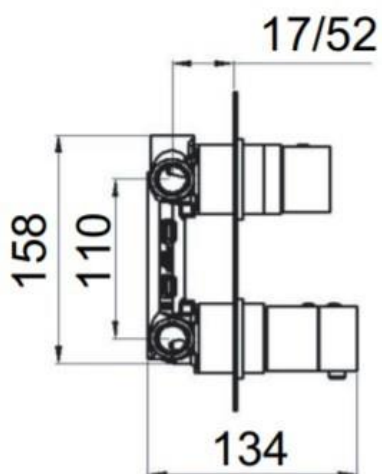
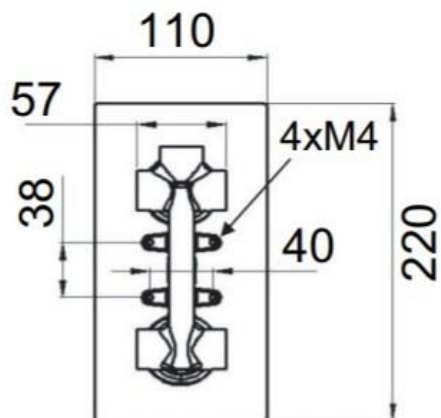
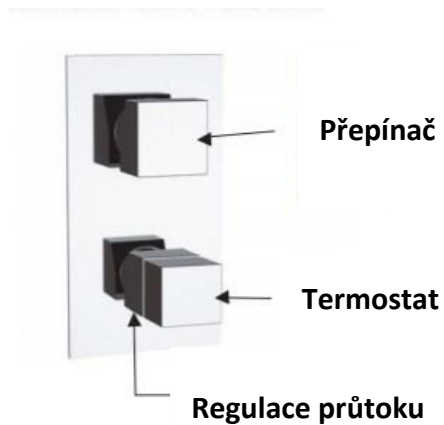
KÓD VÝROBKU **QT93NO**





## TECHNICKÝ VÝKRES

KÓD VÝROBKU: **QT93NO**



## MATERIÁL

ČERNÁ MAT RAL 9005

## Všeobecné informace:

Montáž musí být prováděna pouze odbornou firmou!

Vodovodní baterie jsou určeny pro instalaci na vodovodní rozvody v interiérových prostorech pro mísení teplé a studené vody.

Baterie pracuje při tlaku 0,5 baru až 6 barů. Optimální tlak jsou 3 bary. Maximální teplota je 85 stupňů. Pro běžný provoz se doporučuje 65 stupňů.

### **Upozornění:**

Před instalací pákové baterie se ujistěte, že vodovodní trubky jsou vyčištěny od nečistot, malých sutin a zděných sutin, aby se zabránilo zanášení, které by mohlo ohrozit správnou funkci baterie.

Před každou údržbou, zavřete kohoutky a vypusťte zbývající vodu.

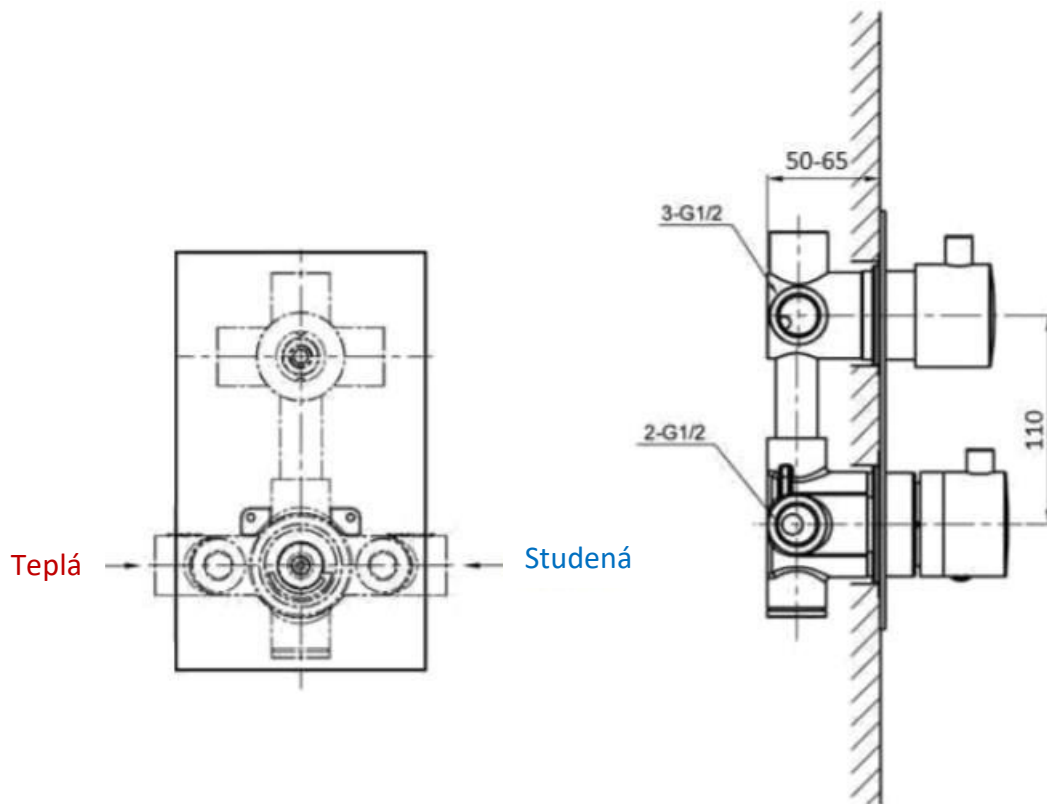
1. Namontujte 2 excentrické přípojky na držák ve zdi.
2. Připojte matice těla baterie do excentrické přípojky a upevněte, rukojeť na nastavení teploty musí být nastavena na levou stranu.
3. Zkontrolujte těsnění.

## Údržba

Abyste Vaši baterii udrželi co nejdéle zářivě čistou, čistěte povrch pouze vodou a tekutým mýdlem s neutrálním faktorem a otírejte ji pouze měkkou bavlněnou látkou. Vyhýbejte se čisticím prostředkům s obsahem kyseliny a hrubým abrasivním materiálům. Nikdy neodstraňujte vodní kámen násilím, ale použijte čisticí prostředky na vodní kámen.

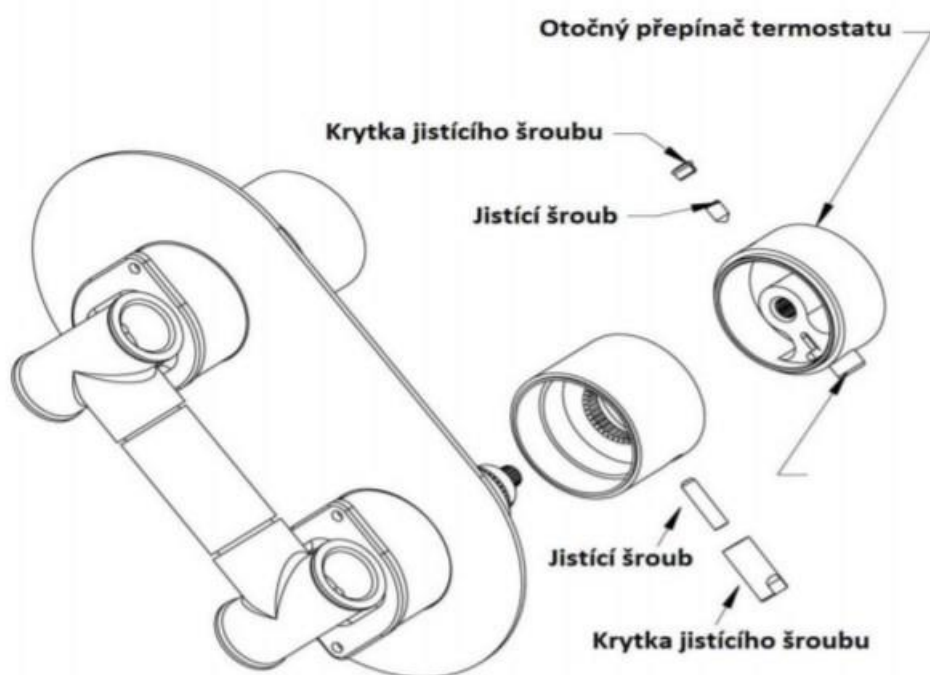
## Montážní návod

Nainstalujte do zdi tělo baterie a připojte teplou a studenou vodu.

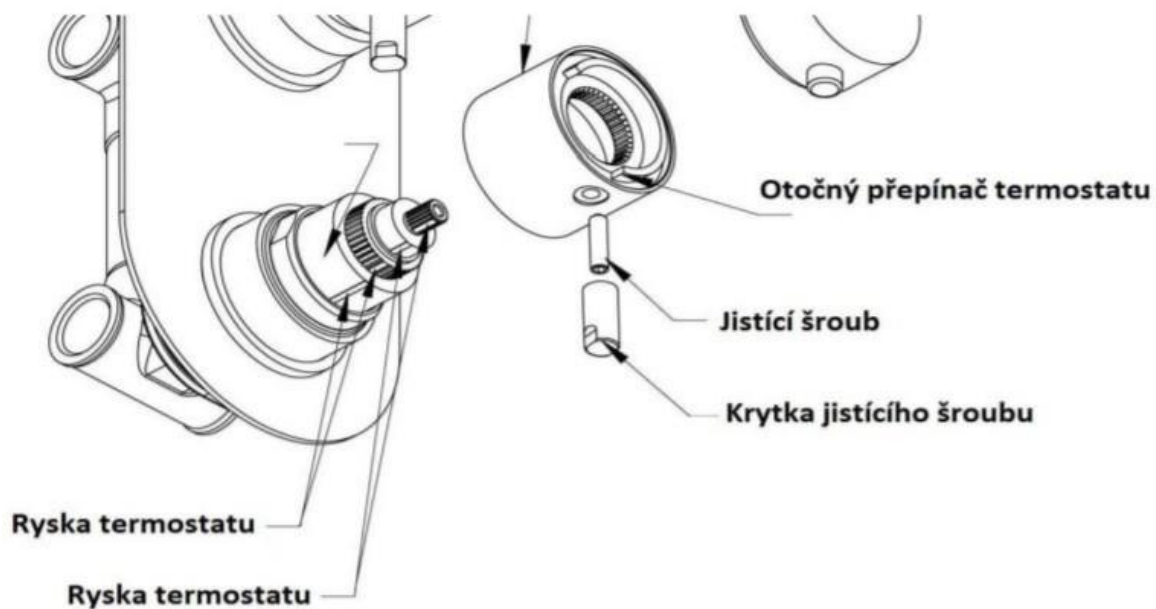


Dále připojte cesty ½ smíšené vody na jednotlivé funkce.

Celý podomítkový díl se po odzkoušení těsnosti zardí. Po skončení zednických prací sejměte ochranou krytku, nainstalujte ozdobný kryt a přepínače.



U baterií je nutné seřídit termostat na teplotu 38 stupňů. To se provede tak, že všechny čtyři rysky na termostatu musí být v jedné rovině. Rysky musí být ve spodní části viz obrázek.



Nám. MUDr. J. Svobody 60, 285 22 Zruč nad Sázavou – mob.: 603 177 127, tel.: 327 532 298

[sanjet@sanjet.cz](mailto:sanjet@sanjet.cz)

[www.sanjet.cz](http://www.sanjet.cz)